

# **SERIE J-CUTTER**



**FLATBED**  
**CUTTING**  
**SOLUTIONS**

**Triplo portautensili da taglio**  
**Supporto penna plotter**  
**Puntatori di posizionamento laser**

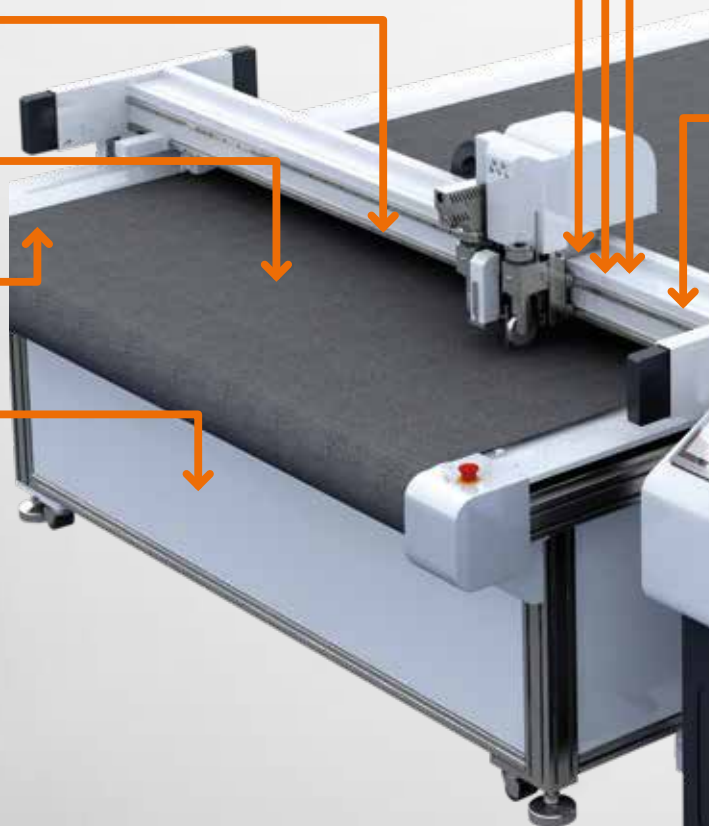
**Fotocamer CCD Basler**

**Tappeto di trasporto da 4 mm**

**Zone di vuoto individuali**

**Pulsante d'arresto d'emergenza**

**Sistema di controllo DMC**



### **01** Livello di fascia alta

Il potente utensile per fresare garantisce le migliori prestazioni per le applicazioni di fresatura.

### **02** Sistema di taglio per grandi formati

Fino a 3,2 m di larghezza con lunghezza del tavolo personalizzabile

### **03** Tavolo staccabile

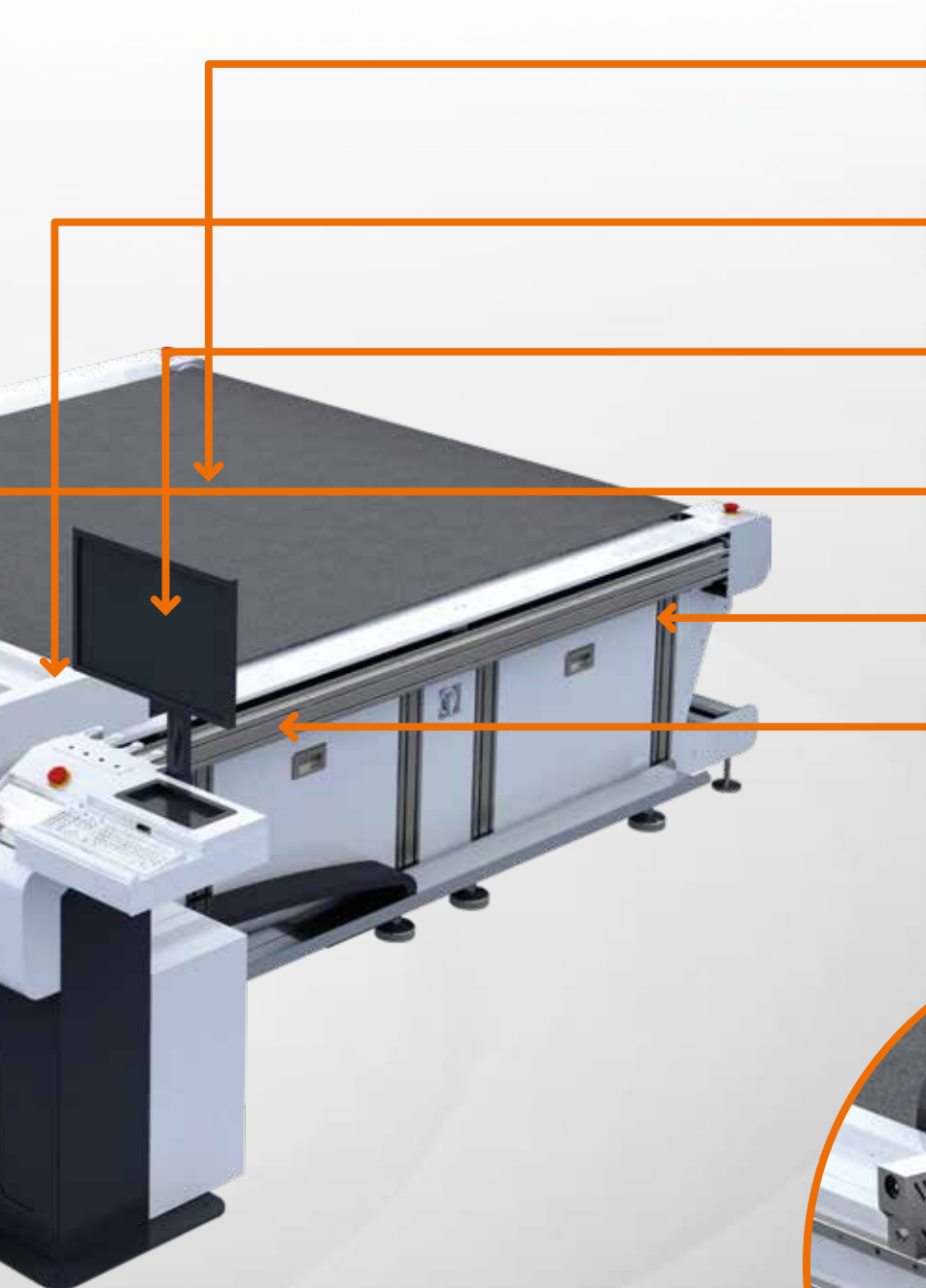
Il tavolo staccabile consente un facile smontaggio per il trasporto e la configurazione del dispositivo.

### **04** Servo ad alte prestazioni

Max. Accelerazione 1G e max. Velocità 1200 mm / s con precisioni fino a 0.05 mm.

### **05** Controller di movimento DMC

Min. Precisione di taglio del diametro di 3 mm.



**Portarotolo di serie compreso**

**1800W Router ATC  
Slot per cambio router automatico**

**Stazione di controllo con PC incluso**

**Sensore a infrarossi  
Prevenzione di collisione**

**Acciaio al carbonio saldato**

**Sistema di trasmissione  
Zero-gap gear & rack**



**Testa porta utensili**

**Incluso**



**PC  
Workstation**



**Compressore**



**Pompa  
del vuoto**

Numero modello	CB08II-2516-PM	CB08II-3516-PM	CB08II-3121-PM	CB08II-3032-PM
Area di taglio effettiva (mm)	2500 x 1600	3500 x 1600	3100 x 2100	3000 x 3200
Dimensioni del dispositivo (mm)	3700 x 2500 x 1200	4380 x 2230 x 1230	3950 x 3000 x 1300	4100 x 2900 x 1300
Modulo di taglio	Doppia testa di taglio per utensili universali Telecamera di registrazione Puntatore di posizionamento laser Supporto penna plotter			
Strumenti	Tutti gli strumenti JWEI			
Telaio	Acciaio al carbonio saldato, assemblaggio non staccabile			
Dispositivo di sicurezza	Sensore a infrarossi, prevenzione di collisione			
Max. Velocità	Fino a 1500 mm/s			
Velocità di taglio	Fino a 1200 mm/s (dipende da materiali diversi)			
Spessore di taglio	Fino a 50mm (dipende da materiali diversi)			
Materiale da taglio	Tutti i tipi di carta ondulata, cartone grigio, cartone KT, pannello in PVC, cartone a nido d'ape, gomma PP, adesivo per auto, tessuto per bandiere, schiuma EPE, schiuma, acrilico ecc.			
Metodo di fissaggio del materiale	6 zone di vuoto individuali, efficienza energetica			
Ripetibilità	Fino a 0.01 mm			
Precisione di ripetizione	Fino a 0.05 mm			
Memoria	2GB			
Interfaccia	Porta Ethernet			
Software	JWMS - codice QR incluso			
Formati file	DXF, PLT, PDF, HPGL, XML, CF2, AAMA, NC, EPS			
Comando di lavoro	Formato conforme HP-GL			
Distanza di trasmissione	Fino a 350m			
Servo System	Servoazionamento digitale a 7 assi con ingranaggi ad alta precisione			
Pannello di controllo numerico	EN LED Touch screen			
Potenza nominale	16 KW			
Alimentazione elettrica	AC 3PH 380V ±10% , 50HZ/60HZ			
Gamma di rumore	< 75 dB ~ 90 dB			
Ambiente di lavoro	Temperatura 10-35 ° C; Umidità 10% - 80%			

<b>Livello produttività</b>	High-end level per produzioni industriali e soluzioni di taglio in grande formato	<b>Accelerazione</b>	0.6G - 1G (Dipende dalla dimensione del tavolo)
<b>Utensili</b>	Compatibile con tutti gli utensili tranne Mandrino da 1800W	<b>Precisione</b>	±0.05 mm
<b>Controller</b>	DMC (Computer dedicato, incluso)	<b>Max. Velocità di taglio</b>	1000mm/s
<b>Servo</b>	7 Assi Servo drive (2 per asse X, 1 per asse Y, 2 per asse K, 2 per asse Z)	<b>Applicazioni</b>	Signage, Packaging, Materiali acustici, Calpestabili

## Moduli utensile



Stazione con doppio porta utensili

## Struttura










Profili in lega di alluminio robusti e affidabili (ITEM). Telaio con giunti di grandi dimensioni. (Assemblato)

## Trasmissione



Ingranaggio di precisione

# STRUMENTI

Accessorio	Standard	Opzionale	Materiali
 <b>Strumento Oscillante Elettrico (EOT)</b>	corsa di 1mm	2mm, corsa di 4mm	Pannello in PVC, cartone ondulato, cartone a nido d'ape, pannello scanalato, lastra Flexo, tappeto, plastica corrugata, fogli di gomma
 <b>Strumento non Oscillante (UOT)</b>			Cartone, PVC/PP/PET plastica morbida, vivnile, pannello in PVC
 <b>VCT-1</b>			Pannello a nido d'ape, pannello in poliestere, cartone ondulato
 <b>VCT-2</b>			Cornice, lastra Flexo, pannello in poliestere
 <b>Kiss Cut Tool (KCT)</b>			vinile adesivo, adesivi, foglio magnetico, materiali riflettenti
 <b>Utensile da taglio centrale (CCT)</b>			tavola PS, cartone grigio
 <b>VCT-3</b>			cartone grigio
 <b>VCT-4</b>			Cartone
 <b>Strumento ruota cordonatura (CWT)</b>		ruota di perforazione per strumento E / F	Cartone, cartone ondulato, plastica ondulata (morbida), polipropilene
 <b>Utensile rotante elettrico (ERT)</b>			Tessuto, fibra di carbonio, fibra di vetro, banner flessibile, tessuto in pelliccia
 <b>Utensile da taglio per schiuma (FCT)</b>			Spugna, schiuma e materiali simili
 <b>Utensile rotante elettrico (ERT)</b>			Stoffa, tessuto Lame: J212 (Φ2mm), J214 (Φ3mm), J217 (Φ4.5mm)



## Sistema di registrazione della telecamera CCD

Posizionamento del segno di registrazione, posizionamento della posizione di stampa, taglio preciso dei contorni.

- Sistema QR Code (standard)
- Gestione file di taglio automatico



## Utensile per fresare NSK 350W

**Materiali:** Pannello acrilico, MDF, ACM, pannello epossidico

**Compatibile con:** S-Cutter, E-Cutter, J-Cutter



## Utensile router NSK 1800W

**Materiali:** Pannello acrilico, MDF, ACM, pannello epossidico

Compatibile solo con: J-Cutter TB08II



## Sistema di etichettatura automatica

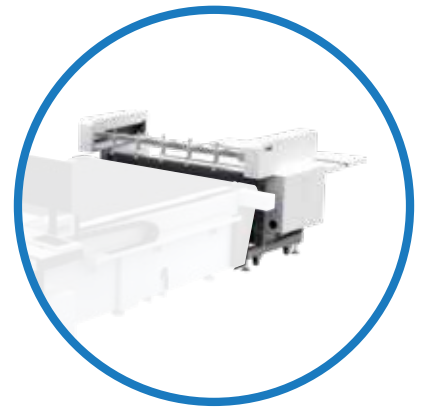
Stampa e incollaggio automatico di etichette sul prodotto finito. Stampa di codice QR, codice a barre e caratteri.

Dimensioni adesivo 30x40mm. Applicabile per materiali compositi e industria dell'abbigliamento.



### Alimentatore automatico

Unità di caricamento automatico del foglio per una perfetta sincronizzazione e automatizzazione del flusso di lavoro. La maggiore efficienza e le funzionalità di funzionamento intelligente portano a rendimenti più rapidi e maggiori profitti grazie alla conformità Industry 4.0.



### Sistema di telecamere OCD

Posizionamento del segno di registrazione, posizionamento della posizione di stampa, taglio preciso dei contorni

- Sistema QR Code (standard)
- Gestione file di taglio automatico



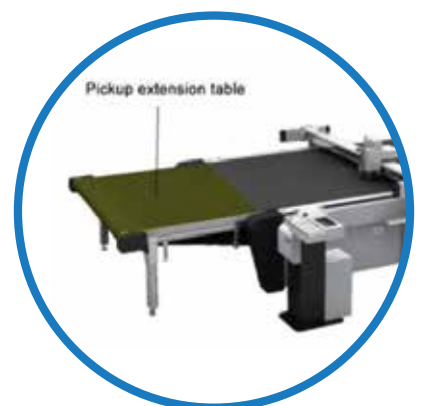
### Sistema di proiezione

- Videoproiettori BenQ x 2
- Supporto per telaio
- Software di nesting JWCG
- Proiezione per il pattern matching
- Selezione del prodotto finito



### Tavolo allungabile per pickup

Dimensioni opzionali: 1500 x 1600 mm, 2500 x 1600 mm  
Industria applicabile: segnaletica, tessile, materiali compositi  
Compatibilità: CB03II-2516-RM

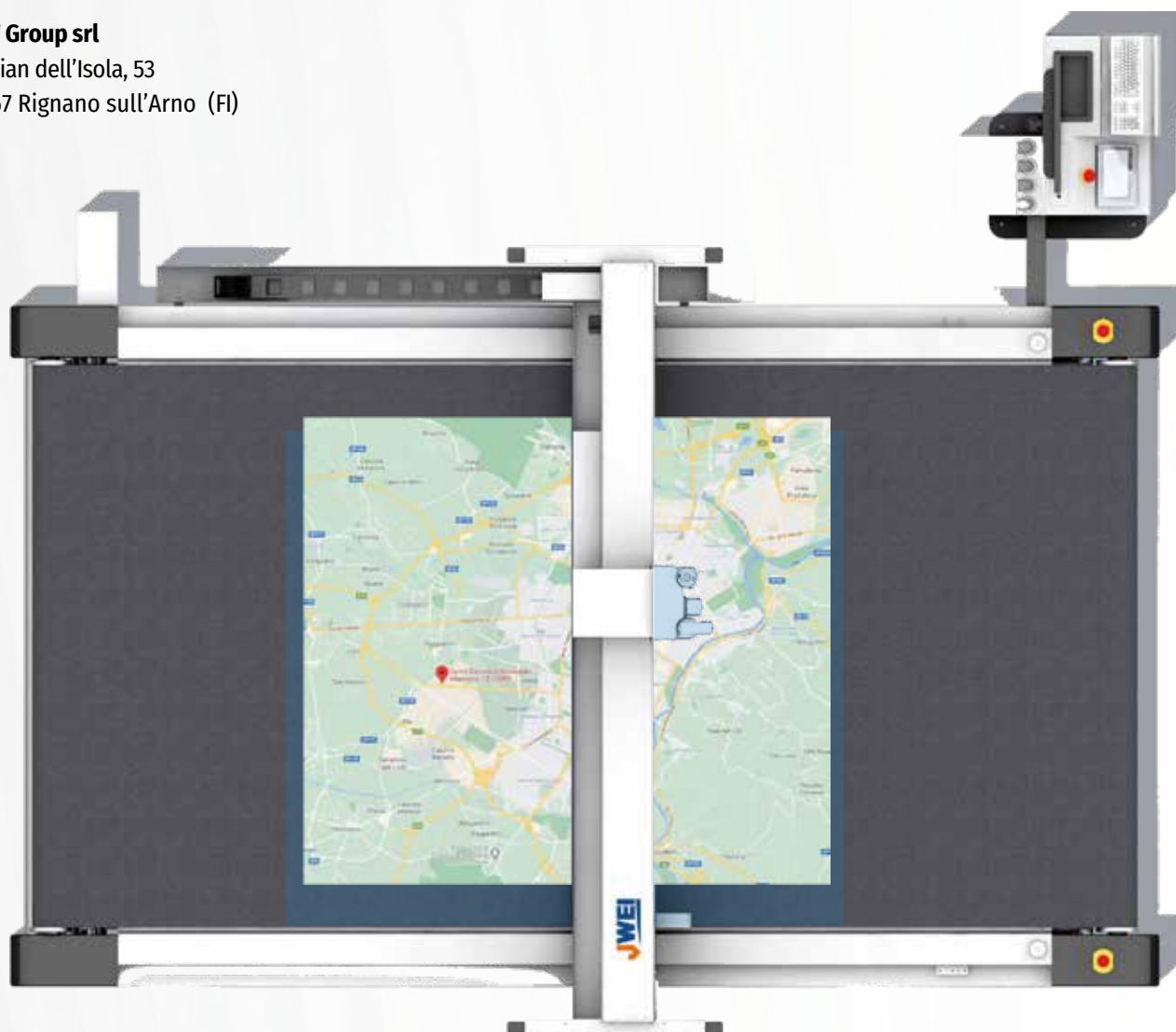


## Visita il nostro Demo Center

**NGW Group srl**

Via Pian dell'Isola, 53

50067 Rignano sull'Arno (FI)



## Scopri altri prodotti e marchi professionali.

